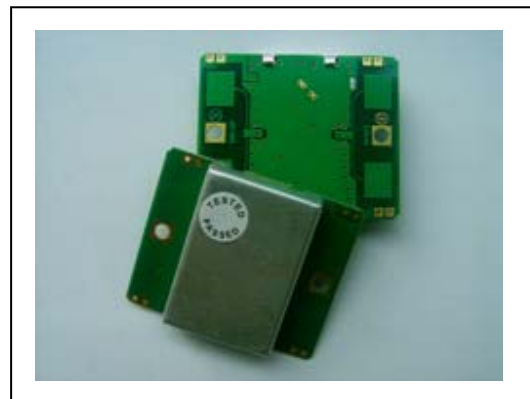
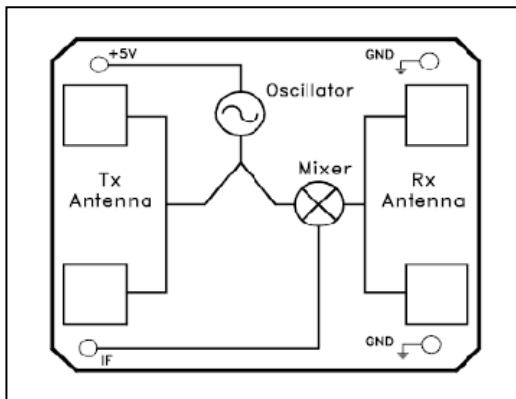


HT100 微波移动传感器是 X 频段的收发信机,由介质振荡器(DRO)和一对微带天线组成,微波频率 10.525Ghz. ,用于移动探测设备。与无源红外传感器(PIR)复合使用,可有效降低目标探测误报率, 也可用于汽车速度测量。

□原理与产品图:



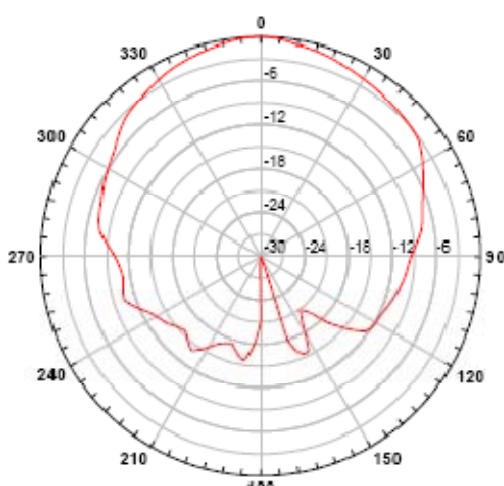
□特点:

- 低功耗
- 连续波/脉冲操作模式
- 平面结构
- 低谐振波辐射

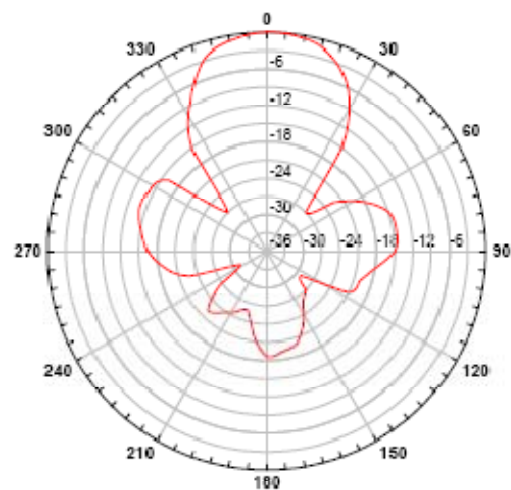
□用途:

- 微波与红外运动检测
- 汽车速度测量
- 灯光控制, 人体自动感应控制

□天线方向图:



方位



俯仰