

深圳市鸿瑞泰电子有限公司

\*\*\* 产品规格书 \*\*\*

SPECIFICATION

客 户 (CUSTOME): \_\_\_\_\_

产 品 名 称 (PARTNAME): 摄像头模块

本 公 司 型 号 (MODEL NO): HDF5642-A

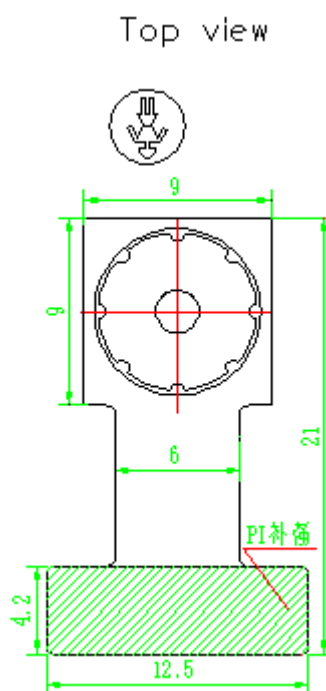
拟 定 日 期 (DATE): 2011.05.31

签 核 Signature			客 户 确 认 回 签 EvaluationResults	
制作 Prepared By	审核 Checked By	核准 Approved By		
魏运龙	孙向兵	李汶蔚		
			物料编码	

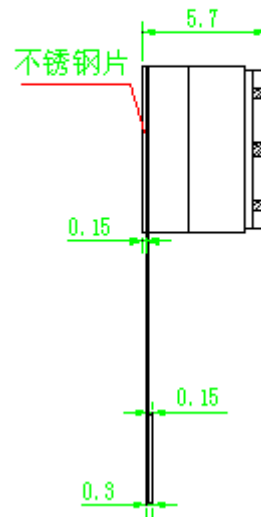
## 1、产品概述

公司最新推出的 CMOS 摄像模块是先进、节能的高精度相机的内置式组件，它把实现优质 VGA 影像的 CMOS 影像传感器与高度集成的影像处理器、嵌入式电源和高质量的透镜组结合在一起，输出 JPEG 图像或视频图像，提供了完整的影像解决方案。该产品支持 8/10 位数字传输 JPEG 图像和 YCbCr 接口。其小巧的体积，让设计人员即使在最小的应用中仍可以增加摄像模块。由于具有高度集成的特点，新型的摄像模块不再需要配备任何外部器件，可以被简便地应用在移动电话和无线 PDA 的设计中，从而大大缩短了手机和 PDA 设计人员的产品面市周期。

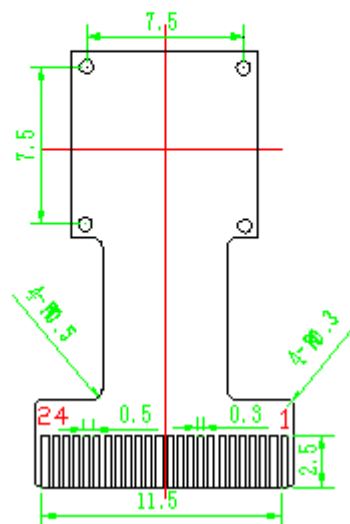
## 2、外形尺寸



Side view



Bottom view



### 3、性能参数

项目	技术指标	备注
像素数	500 万	OV5642
动态图像分辨率	2592×1944/1920×1080	图像格式：SXGA/VGA/QVGA
拍摄图像分辨率	2592×1944/1920×1080	图像格式：SXGA/VGA/QVGA
色彩数	24 位真彩色	
拍摄范围	0.6m→∞	
焦距	5.7	
光学结构	3p	
视场	65	
光圈	F3.0	
畸变	<1.0%	
相对照度	65%	
图像传输速率	15/60/120 fps	图像格式：SXGA/VGA/QVGA
白平衡	自动	
增益	自动	
曝光控制	自动	
输出信号	YUV / YcbCr / RGB	
编码输出	模拟或数字视频	
输出引脚	24Pin	Pin 距 0.5 mm
工作电压	1.5V~3.3V	
功耗	90mW/30μW	15uA/待机
外形尺寸	9m×9mm×5.7 mm	镜头高度可根据需要调整.
工作温度	-20° C~70° C	

### 4、引脚定义

引脚	名称	引脚类型	功能定义
1	NC		
2	AGND	Power	Analog ground
3	SIO_D	I/O	SCCB serial interface data I/O
4	AVDD	Power	Analog power supply ( $V_{DD-A}= 2.6\sim 3.0VDC$ )
5	SIO_C	Input	SCCB serial interface clock input
6	RESET	Function (default = 0)	Clears all registers and resets them to their default values. Active high, internal pull-down resistor.
7	VSYNC	Output	Vertical sync output
8	PWDN	Function (default = 0)	Power Down Mode Selection - active high, internal pull-down resistor. 0: Normal mode 1: Power down mode
9	HREF	Output	HREF output
10	DVDD	Power	Power supply ( $V_{DD-C}= 1.5 VDC \pm 5\%$ ) for digital output drive
11	DOVDD	Power	Digital power supply ( $V_{DD-IO}=1.7to 3.3 VDC$ )
12	Y9	Output	Output bit[9] - MSB for 10-bit RGB and 8-bit YUV
13	XCLK1	Input	Crystal clock input
14	Y8	Output	Output bit[8]
15	DGND	Power	Digital ground
16	Y7	Output	Output bit[7]
17	PCLK	Output	Pixel clock output
18	Y6	Output	Output bit[6]
19	Y2	Output	Output bit[2] - LSB for 8-bit YUV
20	Y5	Output	Output bit[5]
21	Y3	Output	Output bit[3]
22	Y4	Output	Output bit[4]
23	Y1	Output	Output bit[1]
24	Y0	Output	Output bit[0]

## 5、补充说明

具体细节和技术内容可参见 0V5642 说明书。