

TGS2611 甲烷检测用

特点:

- 低功耗
- 对甲烷有高灵敏度
- 长寿命、低成本
- 可利用简单电路

敏感素子由集成的加热器以及在氧化铝基板上形成的金属氧化物半导体构成。当可检知的气体存在时，空气中该气体的浓度越高，传感器的电导率就越高。使用简单的电路就可以将这种电导率的变化变换为与气体浓度对应的输出信号。

TGS2611 对甲烷有很高的灵敏度。因为对挥发性酒精(居住环境中的干扰气体)的灵敏度很低，所以是最适合用于家用燃气泄漏报警器。

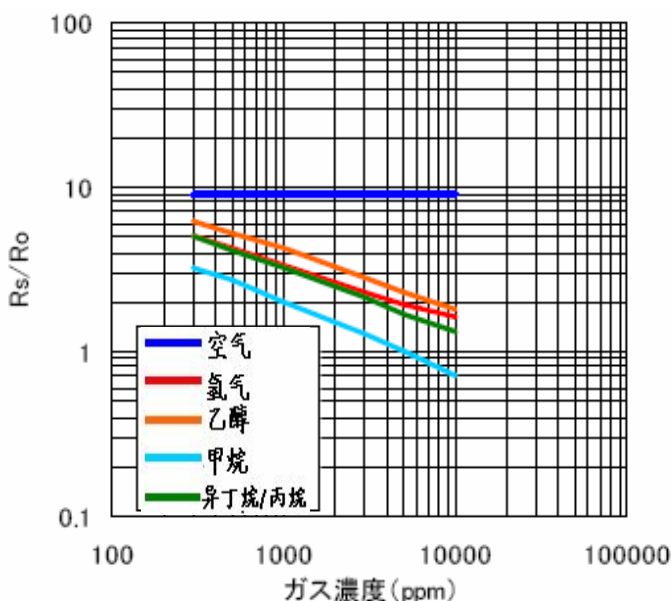
因为敏感素子很小，所以 TGS2611 的加热电流只有 56mA 就够了。另外，这种传感器的敏感部分被装入标准的 TO-5 的金属封装中。

下图是典型的灵敏度特性，全部是在标准试验条件下得出的结果。(请看背面)

纵轴以传感器电阻比 R_s/R_o 表示， R_s 、 R_o 的定义如下：

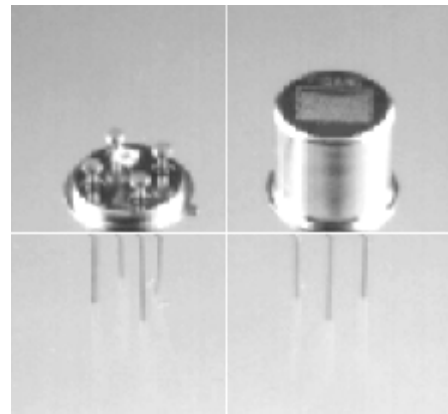
R_s = 各种浓度气体中的传感器电阻值
 R_o = 5000ppm 甲烷中的传感器电阻值

灵敏度特性:



应用:

- 家用燃气泄漏报警器
- 便携式燃气探测器
- 燃气设备的燃气泄漏检测



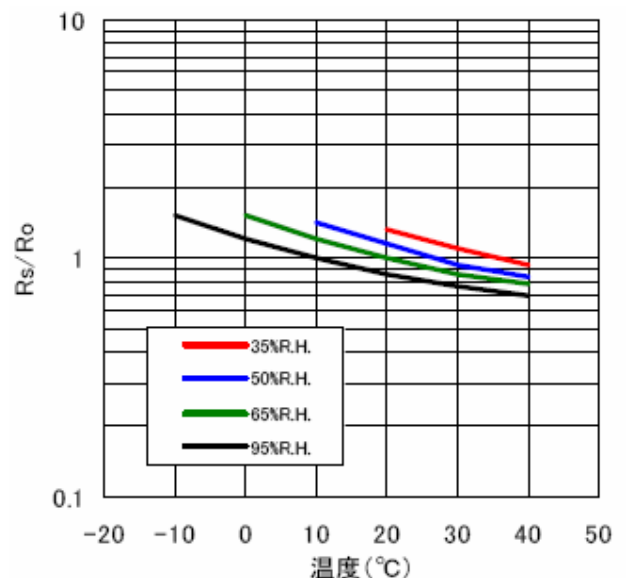
下图是典型的温湿度影响。

这里的纵轴也用传感器电阻比 R_s/R_o 来表示，这里的 R_s 、 R_o 定义如下：

R_s = 5000ppm 甲烷中
各温湿度下的传感器电阻值

R_o = 5000ppm 甲烷中
20°C 65%RH 下的传感器电阻值

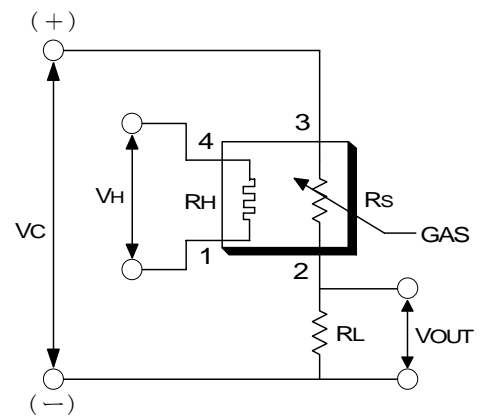
温湿度的影响:



基本测试回路:

此传感器需要施加 2 个电压: 加热器电压 (V_H) 和回路电压 (V_C)。这个 V_H 用于维持敏感素子处于与对象气体相适应的特定温度而施加在集成的加热器上。 V_C 则是用于测定与传感器串联的负载电阻 (R_L) 上的两端电压 (V_{OUT})。

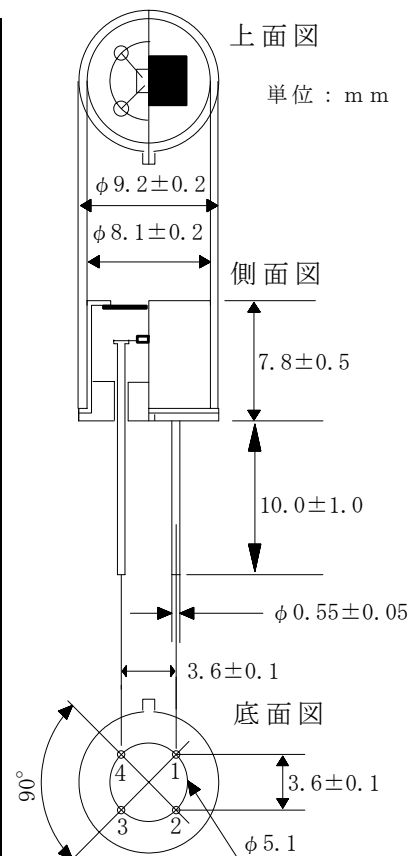
这种传感器具有极性, 所以 V_C 需用直流电源。只要能满足传感器的电性要求, V_C 和 V_H 可以共用同一个电源电路。为了将判定值水平最佳化, 并使敏感素子的功耗 (P_S) 低于 15mW 的限度值, 需要选择 R_L 的值。当暴露在燃气环境下, R_S 和 R_L 的值相等时, P_S 的值最大。



规格:

型号	TGS2611		
素子类型	26 系列		
标准封装	金属		
对象气体	甲烷、天然气		
检测范围	500~10,000 ppm		
标准回路条件	加热器电压	V_H	$5.0 \pm 0.2V$ DC/AC
	回路电压	V_C	$5.0 \pm 0.2V$ DC $P_S \leq 15mW$
	负载电阻	R_L	可变 $P_S \leq 15mW$
标准试验条件下的电学特性	加热器电阻	R_H	约 59 Ω (室温)
	加热器电流	I_H	56 ± 5 mA
	加热器功耗	P_H	280 ± 25 mW
	传感器电阻	R_S	$0.68 \sim 6.8$ K Ω (5000ppm 甲烷中)
	灵敏度 (R_S 的变化率)	0.60 ± 0.06	$\frac{R_S(9000ppm)}{R_S(3000ppm)}$
标准试验条件	试验气体条件	甲烷气氛 $20 \pm 2^\circ C$, $65 \pm 5\% RH$	
	回路条件	$V_C = 5.0 \pm 0.01V$ DC $V_H = 5.0 \pm 0.05V$ DC	
	试验前预热时间	7 天	

结构及尺寸:



- 1: Heater
- 2: Sensor electrode (-)
- 3: Sensor electrode (+)
- 4: Heater

功耗 (P_S) 值可用下式计算:

$$P_S = \frac{(V_C - V_{OUT})^2}{R_S}$$

传感器电阻 (R_S), 可根据 V_{OUT} 测定值, 用下式计算:

$$R_S = \frac{V_C \times R_L}{V_{OUT}} - R_L$$

为提高性能, 本规格书将不事先预告而变更。

深圳市鸿瑞泰电子有限公司

深圳市福田区华强北路新华强广场D座27J室

TEL: 086-0755-82862569/23956435

FAX: 086-0755-82866449

WEB: <http://www.figaro.co.jp>